

БЮЛЛЕТЕНЬ BULLETIN

3522-0000010 РЭ

Руководство по эксплуатации

Operation manual

Количество листов

6

Quantity of sheets

Лист

1

Sheet

ОСНОВАНИЕ: Требование потребителя

GROUN: Customer's request

Бюллетень Bulletin 4-2014 БЭ	МОДЕЛЬ ТРАКТОРА TRACTOR MODELS 3522
---	---

Аннотация:

В настоящем эксплуатационном бюллетене приведены сведения по установке на трактор «БЕЛАРУС-3522» навигационного оборудования с функцией автоматического вождения.

Содержание изменений:

В раздел 3 «Описание и работа составных частей трактора» ввести подраздел 3.28 «Подключение навигационного оборудования».

3.28 Подключение навигационного оборудования

Для установки на трактор навигационного оборудования с функцией автоматического вождения необходимо выполнить следующее:

- подключить питание электрооборудования навигационной системы к бортовой сети трактора (12В);
- подсоединить гидравлический модуль навигационной системы к гидросистеме ГОРУ трактора.

На тракторах «БЕЛАРУС-3522» возможны следующие варианты подключения питания навигационной системы к бортовой сети трактора:

1. На блоке коммутации и защиты (БКЗ) предусмотрен специальный разъем Х7 (рисунок 2.19.2 подраздела 2.19 «Блок коммутации и защиты») для подключения навигационного оборудования. Для подключения питания навигационной системы к бортовой сети трактора через разъем Х7 БКЗ необходимо приобрести следующие соединительные элементы электропроводки производства фирмы "Тусо Electronics" по каталогу 889759-3:

- колодка гнездовая 1-0965640-1;
- два гнезда 0-0927771-1 под сечение провода 0,5-1,0 мм² или два гнезда 0-0927768-1 под сечение провода 1,5-2,5 мм²;

Подключение проводов жгута системы навигации к колодке гнездовой 1-0965640-1 представлено на рисунке 3.28.1.

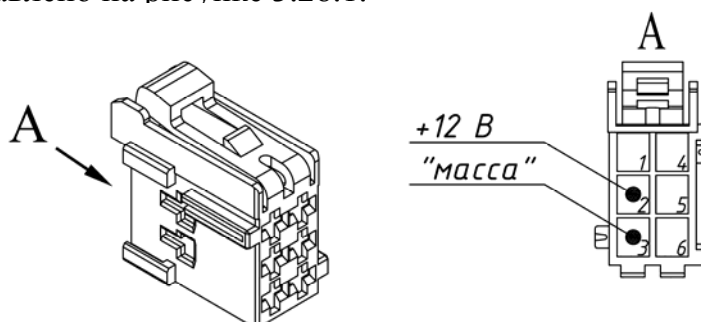


Рисунок 3.28.1 – Подключение проводов к колодке гнездовой 1-0965640-1 жгута системы навигации

Максимальная токовая нагрузка на гнезда не должна превышать 15А.



2. Подключение к силовым выводам ХТ1, ХТ3 (рисунок 2.19.2 подраздела 2.19 «Блок коммутации и защиты») блока коммутации и защиты.

Для подключения питания навигационной системы к бортовой сети трактора через выводы ХТ1, ХТ3 необходимо приобрести следующие соединительные элементы электропроводки: наконечник М8 (к ХТ1), наконечник М6 (к ХТ3).

Момент затяжки гайки вывода ХТ1 (+12В) – от 3,5 до 3,85 Н·м;

Момент затяжки гайки вывода ХТ3 («масса») – от 2,5 до 2,75 Н·м.

ВНИМАНИЕ: ПРИ ПОДКЛЮЧЕНИЯ ПИТАНИЯ НАВИГАЦИОННОЙ СИСТЕМЫ ЧЕРЕЗ ВЫВОДЫ ХТ1, ХТ3 БКЗ ЗАЩИТА ЦЕПИ ПИТАНИЯ СО СТОРОНЫ ПОДКЛЮЧАЕМОГО НАВИГАЦИОННОГО ЭЛЕКТРООБОРУДОВАНИЯ ДОЛЖНА БЫТЬ ПРЕДУСМОТРЕНА ПРОИЗВОДИТЕЛЕМ И ВЫПОЛНЕНА В ВИДЕ НАВЕСНЫХ ПРЕДОХРАНИТЕЛЕЙ, МАКСИМАЛЬНО БЛИЗКО К ТОЧКЕ ПОДКЛЮЧЕНИЯ!

Максимальная токовая нагрузка на выводы ХТ1, ХТ3 не должна превышать 20А.

3 Подключение к розетке 5 (рисунок 2.22.2 подраздела 2.22 «Подсоединительные элементы электрооборудования»).

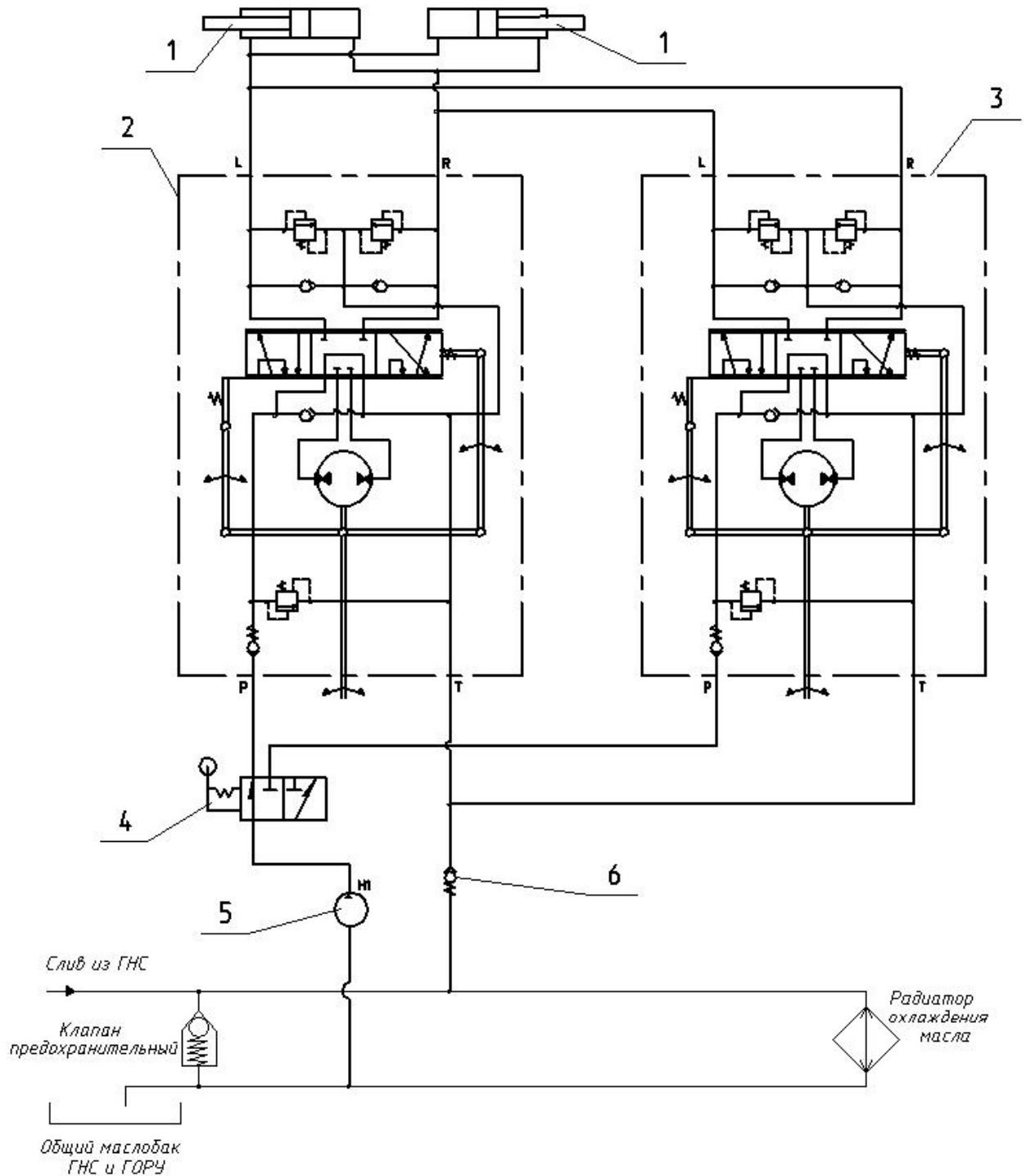
Ответная часть к розетке (вилка электрическая 25.036.200 производства фирмы «СОВО», Италия) прикладывается в ЗИП трактора.

ВНИМАНИЕ: ПРИ ПОДКЛЮЧЕНИИ ЖГУТА НАВИГАЦИОННОЙ СИСТЕМЫ К ВИЛКЕ ЭЛЕКТРИЧЕСКОЙ 25.036.200 СОБЛЮДАЙТЕ ПОЛЯРНOSTЬ, УКАЗАННУЮ НА ВИЛКЕ ЭЛЕКТРИЧЕСКОЙ!

Максимальная токовая нагрузка на розетку не должна превышать 25А.

ВНИМАНИЕ: ВО ВСЕХ ПЕРЕЧИСЛЕННЫХ ВАРИАНТАХ ЭЛЕКТРИЧЕСКОЕ ПИТАНИЕ К НАВИГАЦИОННОЙ СИСТЕМЕ ПОДАЕТСЯ ТОЛЬКО ПРИ ВКЛЮЧЕННОМ ПОЛОЖЕНИИ ВЫКЛЮЧАТЕЛЯ АКБ!

В связи с тем, что установка гидравлического модуля навигационной системы повлечет изменения в гидросистеме ГОРУ трактора, в целях обеспечения безопасности движения, перед установкой навигационной системы на трактор фирмой, производящей монтаж, необходимо согласовать с МТЗ объединенную гидравлическую схему гидравлического модуля навигационной системы и ГОРУ, а также места подсоединения



1 – гидроцилиндры; 2 – насос-дозатор прямого хода; 3 – насос-дозатор реверсивного хода; 4 – кран реверса; 5 – насос питания; 6 – клапан; P – нагнетание; T – слив; L – левый поворот; R – правый поворот.

Рисунок 33 – Схема гидравлическая принципиальная ГОРУ тракторов «БЕЛАРУС-3522»

Annotation:

This operation bulletin contains data on installation of navigation equipment with a function of automated driving into “BELARUS-3522”.

Content of changes:

Subsection 3.28 “Connection of navigation equipment” shall be introduced into the section 3 “Description and operation of tractor constituents”

3.28 Connection of navigation equipment

To install the navigation equipment with the function of automated driving into the tractor proceed as follows:

- connect the electrics of the navigation system to the on-board power supply line of the tractor (12V);
- connect the hydraulic module of the navigation system to the hydraulics of the hydrostatic steering control of the tractor.

Belarus-3522 tractors have the following possible variants of the navigation system connection to the tractor on-board power supply system:

1. The protection and switching unit (PASU) has a special connector X7 (figure 2.19.2 of section 2.19 “Protection and switching unit”) to connect the navigation equipment. In order to connect the navigation system to the on-board power supply line of the tractor through the connector X7 of the PASU it is needed to acquire the following connection elements of the wiring manufactured by “Tyco Electronics” as per the catalogue 889759-3:

- Female receptacle 1-0965640-1;
- Two jacks 0-0927771-1 for wire section of 0.5-1.0 mm² or two jacks 0-0927768-1 for wire section of 1.5-2.5 mm²;

Connection of wires of the navigation system wire bundle to the female receptacle 1-0965640-1 is shown in fig. 3.28.1.

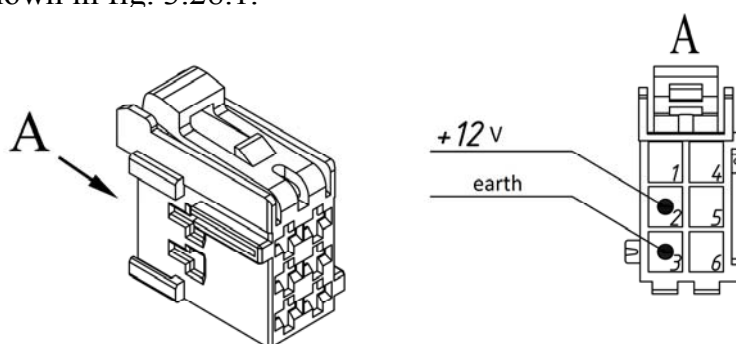


Figure 3.28.1 – Connection of the navigation system wire bundle to the female receptacle 1-0965640-1

Max. current load on the jacks shall not exceed 15A.



1. Connection to power leads XT1, XT3 (figure 2.19.1 of subsection 2.19 “Protection and switching unit) of the protection and switching unit.

To connect the navigation system to the tractor on-board power line through the leads XT1, XT3 it is necessary to acquire the following connecting elements of the wiring: wire lug M8 (for XT1), wire lug M6 (for XT3).

The tightening torque for the nut of the lead XT1 (+12V) shall make 3.5 to 3.85 Nm;

The tightening torque for the nut of the lead XT3 (earth) shall make 2.5 to 2.75 Nm.

ATTENTION: FOR CONNECTION OF THE NAVIGATION SYSTEM THROUGH THE LEADS XT1, XT3 OF THE PROTECTION AND SWITCHING UNIT THE MANUFACTURER MUST PROVIDE PROTECTION OF THE POWER SUPPLY LINE FROM THE SIDE OF THE NAVIGATION EQUIPMENT TO BE CONNECTED AND EXECUTE IT AS ATTACHED CUTS-OUT WHICH ARE MOST CLOSELY LOCATED TO THE CONNECTION POINT!

Max. current load on the leads XT1, XT3 shall not exceed 20A.

2. Connection to socket 5 (figure 2.22.2 of subsection 2.22 “Connector elements of electrical equipment”).

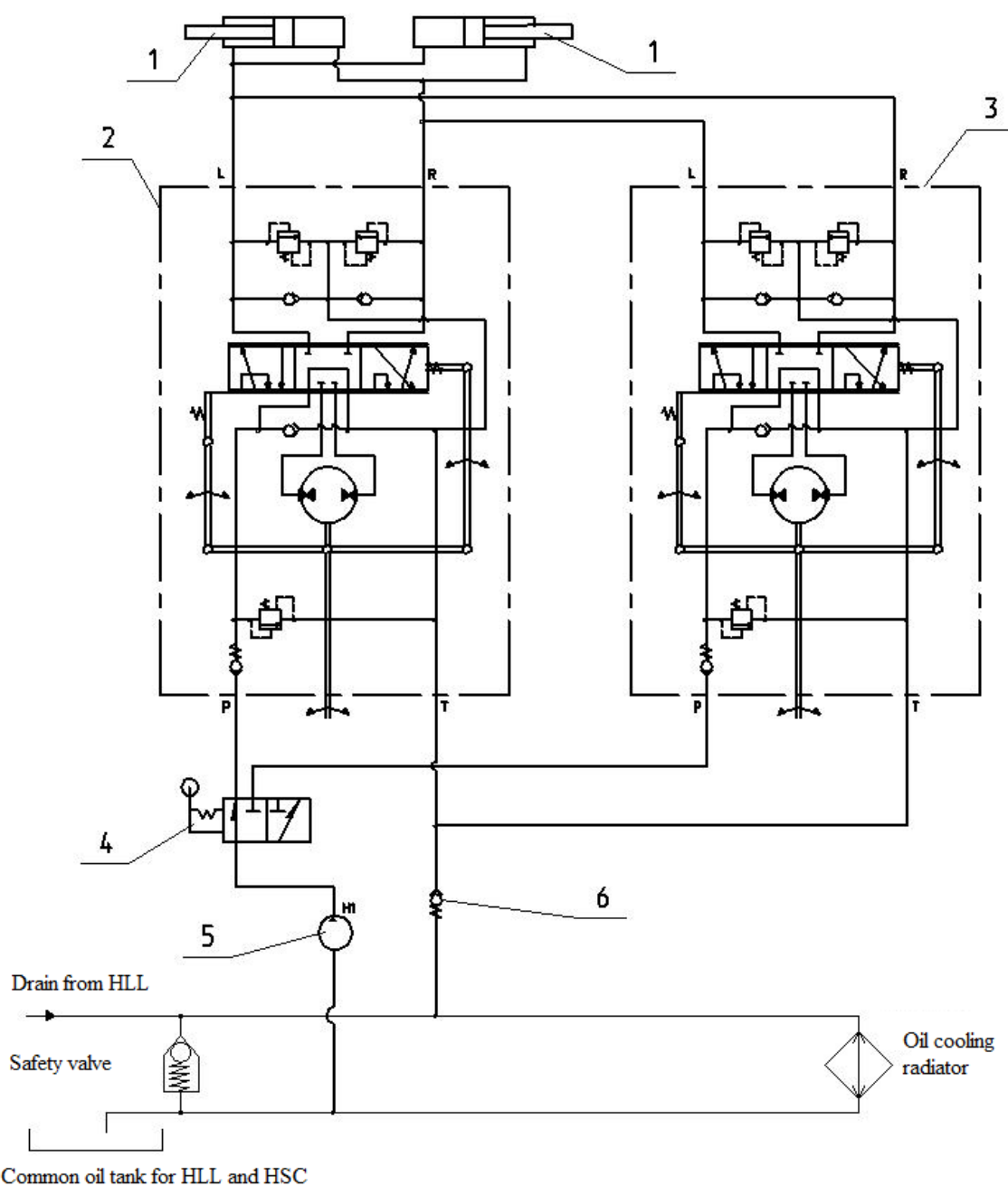
The mating part for the socket (electrical plug 25.036.200 manufactured by “COBO”, Italy) shall be attached to the spares, tools and accessories of the tractor.

ATTENTION: WHEN CONNECTING THE WIRE BUNDLE OF THE NAVIGATION SYSTEM TO THE ELECTRICAL PLUG 25.036.200 OBSERVE POLARITY SPECIFIED ON THE ELECTRICAL PLUG!

Max. current load on the socket shall not exceed 25A.

ATTENTION! AT ALL OUTLINED VARIANTS ELECTRICAL POWER SHALL ONLY BE SUPPLIED TO THE NAVIGATION SYSTEM WHEN THE ACCUMULATOR BATTERY SWITCH IS TURNED ON!

Due to the fact that the installation of the hydraulic module of the navigation system will cause changes in the hydraulic system of the tractor hydrostatic steering control, in order to ensure traffic safety before installing the navigation system on a tractor a company which will carry out the installation must agree with MTW a unified hydraulic circuit of the hydraulic module of the navigation system and of the hydrostatic steering control as well as a place of connection



1 – hydraulic cylinders; 2 – dosing pump for forward travel; 3 – dosing pump for reverse; 4 – reverse cock; 5 – feed pump; 6 – valve; P – charge; T – drain; L – left turn; R – right turn.

Figure 33 – Hydraulic circuit diagram of BELARUS-3522 hydrostatic steering control.